

ICS 83.140.01
G 47



中华人民共和国国家标准

GB/T 18173.3—2002

高分子防水材料 第3部分 遇水膨胀橡胶

Polymer water-proof materials—
Part 3—Hydrophilic expansion rubber

2002-01-14 发布

2002-08-01 实施



中华人民共和国
国家质量监督检验检疫总局 发布

前 言

本标准的第4、5、7章为强制性条款,其余为推荐性条款。

随着我国经济建设的发展、市场的需要,遇水膨胀橡胶已广泛应用于各种隧道、顶管、人防等地下工程、基础工程接缝的防水密封,用于船舶、机车等工业设备的防水密封。但是遇水膨胀橡胶产品没有现行的行业标准及国家标准。

本标准根据我国遇水膨胀橡胶的生产情况和实际施工使用要求及相关的国外资料制定,从而对该产品的检验和质量控制提供了技术指标依据。

本标准作为《高分子防水材料》标准的第3部分,第1部分为片材,第2部分为止水带。

本标准的附录A、附录B、附录C都是标准的附录。

本标准由国家石油和化学工业局提出。

本标准由全国橡标委橡胶杂品分技术委员会归口。

本标准由北京市橡胶制品设计研究院负责起草;上海隧桥特种橡胶厂、衡水宝力工程橡胶有限公司、上海彭浦橡胶制品总厂、中国水利水电科学研究院结构材料研究所、上海长宁橡胶制品厂、衡水黄河工程橡塑有限公司、衡水桥闸工程橡胶有限公司、上海工程橡胶厂、河北省衡水桥梁工程橡胶厂、衡水百威橡胶厂、上海紫江集团公司、常州华安建材有限公司、石家庄耀峰橡塑厂、北京化学工业集团橡胶塑料制品厂等单位参加起草。

本标准主要起草人:刘冰、劳复兴、陈广进、郝巨涛、丁金新、蒋兆芬、崔云。

中华人民共和国国家标准

高分子防水材料 第3部分 遇水膨胀橡胶

GB/T 18173.3—2002

Polymer water-proof materials—
Part 3—Hydrophilic expansion rubber

1 范围

本标准规定了高分子防水材料——遇水膨胀橡胶的分类、产品标记、技术要求、试验方法、检验规则、标志、包装、运输与贮存。

本标准适用于以水溶性聚氨酯预聚体、丙烯酸钠高分子吸水性树脂等吸水性材料与天然橡胶、氯丁橡胶等合成橡胶制得的遇水膨胀性防水橡胶。主要用于各种隧道、顶管、人防等地下工程、基础工程的接缝、防水密封和船舶、机车等工业设备的防水密封。

2 引用标准

下列标准所包含的条文,通过在本标准中引用而构成为本标准的条文。本标准出版时,所示版本均为有效。所有标准都会被修订,使用本标准的各方应探讨使用下列标准最新版本的可能性。

GB/T 528—1998 硫化橡胶或热塑性橡胶拉伸应力应变性能的测定(eqv ISO 37:1994)

GB/T 531—1999 橡胶袖珍硬度计压入硬度试验方法(idt ISO 7619:1986)

GB/T 1690—1992 硫化橡胶耐液体试验方法(neq ISO 1817:1985)

GB 2941—1991 橡胶试样环境调节和试验的标准温度、湿度及时间(eqv ISO 471:1983, eqv ISO 1826:1981)

GB/T 9865.1—1996 硫化橡胶或热塑性橡胶样品和试样的制备 第一部分:物理试验
(idt ISO 4661-1:1993)

3 定义、分类与产品标记

3.1 定义

体积膨胀倍率是浸泡后的试样质量与浸泡前的试样质量的比率。

3.2 分类

3.2.1 产品按工艺可分为制品型(PZ)和腻子型(PN)。

3.2.2 产品按其在静态蒸馏水中的体积膨胀倍率(%)可分别分为制品型:≥150%~<250%, ≥250%~<400%, ≥400%~<600%, ≥600%等几类;腻子型:≥150%, ≥220%, ≥300%等几类。

3.3 产品标记

3.3.1 产品应按下列顺序标记:类型、体积膨胀倍率、规格(宽度×厚度);复合型膨胀橡胶止水带因其主体为“止水带”,故其标记方法应在遵守GB/T 18173.2《高分子防水材料 第2部分 止水带》的前提下,同时按上述遇水膨胀橡胶的标记方法标记。

3.3.2 标记示例

宽度为 30 mm、厚度为 20 mm 的制品型膨胀橡胶,体积膨胀倍率 $\geq 400\%$,标记为:

PZ-400 型 30 mm \times 20 mm

长轴 30 mm、短轴 20 mm 的椭圆形膨胀橡胶,体积膨胀倍率 $\geq 250\%$,标记为:

PZ-250 型 R15 mm \times R10 mm

复合型膨胀橡胶

宽度为 200 mm,厚度为 6 mm 施工缝(S)用止水带,复合两条体积膨胀倍率为 $\geq 400\%$ 的制品型膨胀橡胶,标记为:

S-200 mm \times 6 mm/PZ-400 \times 2 型

4 技术要求

4.1 制品型尺寸公差

膨胀橡胶的断面结构示意图如图 1 所示;制品型尺寸公差应符合表 1 规定。

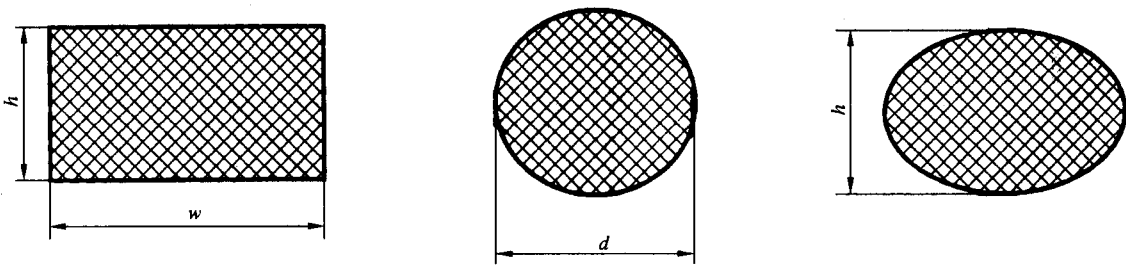


图 1 断面结构示意图

表 1 尺寸公差

mm

项 目	厚度/h			直径/d			椭圆(以短径 h 为主)			宽度/w		
	≤ 10	$>10\sim 30$	>30	≤ 30	$>30\sim 60$	>60	<20	$20\sim 30$	>30	≤ 50	$>50\sim 100$	>100
极限偏差	± 1.0	+1.5 -1.0	+2 -1	± 1	± 1.5	± 2	± 1	± 1.5	± 2	+2 -1	+3 -1	+4 -1

注:其他规格及异形制品尺寸公差由供需双方商定,异形制品的厚度为其最大工作面厚度。

4.2 制品型外观质量

4.2.1 膨胀橡胶表面不允许有开裂、缺胶等影响使用的缺陷。

4.2.2 每 m 膨胀橡胶表面不允许有深度大于 2 mm、面积大于 16 mm² 的凹痕、气泡、杂质、明疤等缺陷超过 4 处。

4.2.3 有特殊要求者,由供需双方商定。

4.3 物理性能

膨胀橡胶的物理性能如表 2 及表 3 所示,如有体积膨胀倍率大于 600%要求者,由供需双方商定。

表 2 制品型膨胀橡胶胶料物理性能

序 号	项 目	指 标			
		PZ-150	PZ-250	PZ-400	PZ-600
1	硬度(邵尔 A)/度	42 \pm 7		45 \pm 7	48 \pm 7
2	拉伸强度/MPa \geq	3.5		3	
3	扯断伸长率/% \geq	450		350	

表 2(完)

序号	项 目		指 标			
			PZ-150	PZ-250	PZ-400	PZ-600
4	体积膨胀倍率/%	≥	150	250	400	600
5	反复浸水 试验	拉伸强度/MPa	≥	3		2
		扯断伸长率/%	≥	350		250
		体积膨胀倍率/%	≥	150	250	300
6	低温弯折(-20℃×2 h)		无裂纹			
注						
1 硬度为推荐项目。						
2 成品切片测试应达到本标准的 80%。						
3 接头部位的拉伸强度指标不得低于表 2 标准性能的 50%。						

表 3 腻子型膨胀橡胶物理性能

序号	项 目		指 标		
			PN-150	PN-220	PN-300
1	体积膨胀倍率 ¹⁾ /%	≥	150	220	300
2	高温流淌性(80℃×5 h)		无流淌	无流淌	无流淌
3	低温试验(-20℃×2 h)		无脆裂	无脆裂	无脆裂
1) 检验结果应注明试验方法。					

5 试验方法

5.1 规格尺寸用精确为 0.1 mm 的量具测量,取任意三点进行测量,均应符合表 1 的规定。

5.2 外观质量用目测及量具检查。

5.3 物理性能的测定

5.3.1 样品的制备:制品型试样应采用与制品相当的硫化条件,沿压延方向制取标准试样,成品测试从经规格尺寸检验合格的制品上裁取试验所需的足够长度,按 GB/T 9865.1 的规定制备试样,经(70±2)℃恒温 3 小时后,在标准状态下停放 4 h,按表 2 的要求进行试验;腻子型试样直接取自产品,按试验方法规定尺寸制备。

5.3.2 硬度试验按 GB/T 531 的规定进行。

5.3.3 拉伸强度,扯断伸长率试验按 GB/T 528 的规定进行,用 I 型试样。

5.3.4 体积膨胀倍率按附录 A(标准的附录)的规定执行;浸泡后不能用称量法检测的试样,按附录 B(标准的附录)的规定执行。

5.3.5 反复浸水试验:将试样在常温(23±5)℃蒸馏水中浸泡 16 h,取出后在 70℃下烘干 8 h,再放到水中浸泡 16 h,再烘干 8 h...;如此反复浸水、烘干 4 个循环周期之后,测其硬度、拉伸强度和伸长率,并按 5.3.4 规定测试体积膨胀倍率。

5.3.6 低温弯折试验:将试样裁成 20 mm×100 mm×2 mm 的长方体,按附录 C(标准的附录)的规定进行试验。

5.3.7 高温流淌性:将三个 20 mm×20 mm×4 mm 的试样分别置于 75°倾角的带凹槽木架上,使试样厚度的 2 mm 在槽内,2 mm 在槽外;一并放入(80±2)℃的干燥箱内,5 h 后取出,观察试样有无明显流淌,以不超过凹槽边线 1 mm 为无流淌。

5.3.8 腻子型试样的低温试验:将 50 mm×100 mm×2 mm 的试样在 $(-20\pm 2)^{\circ}\text{C}$ 低温箱中停放 2 h,取出后立即在 $\phi 10$ mm 的棒上缠绕 1 圈,观察其是否脆裂。

6 检验规则

6.1 检验分类

6.1.1 出厂检验

6.1.1.1 组批与抽样

以每月同标记的膨胀橡胶产量为一批,每批抽取两根进行外观质量检验,并在每根产品的任意 1 m 处随机取三点进行规格尺寸检验(腻子型除外);在上述检验合格的样品中随机抽取足够的试样,进行物理性能检验。

6.1.1.2 检验项目

按 6.1.1.1 的规定对膨胀橡胶的尺寸公差、外观质量、拉伸强度、扯断伸长率、体积膨胀倍率进行出厂检验。

6.1.2 型式检验

本标准所列的全部技术指标项目为型式检验项目,通常在下列情况之一时应进行型式检验:

- a) 新产品的试制定型鉴定;
- b) 产品的结构、设计、工艺、材料、生产设备、管理等方面有重大改变;
- c) 转产、转厂、停产后复产;
- d) 合同规定;
- e) 出厂检验结果与上次型式检验有较大差异;
- f) 国家质量监督检验机构提出进行该项试验的要求。

在正常情况下,全部项目每半年进行一次检验。

6.2 判定规则

尺寸公差、外观质量及物理性能各项指标全部符合技术要求,则为合格品,若有一项指标不符合技术要求,应另取双倍试样进行该项复试,复试结果如仍不合格,则该批产品为不合格。

7 标志、包装、运输、贮存

7.1 膨胀橡胶必须用塑料袋密封包装,为防止塑料袋损坏,再用编制袋或纸箱包装。

7.2 每一包装应有合格证,并注明产品名称、产品标记、商标、制造厂名、厂址、生产日期、产品标准编号等。

7.3 膨胀橡胶在运输与贮存时,必须注意勿使包装损坏,放置于通风、干燥处,并须避免阳光直射,禁止与水、酸、碱、油类及有机溶剂等接触,且远离热源;应保存于室内,并不得重压。

7.4 在遵守 7.3 规定的条件下,自生产日期起一年内产品性能应符合本标准的规定。逾期的产品经检验符合本标准第 4 条的规定,仍可继续使用。

附录 A

(标准的附录)

体积膨胀倍率试验方法 I

A1 试验准备

A1.1 试验室温度应符合 GB 2941—1991 的规定。

A1.2 试验仪器为 0.001 g 精度的天平。

A1.3 将试样制成长、宽各为(20.0±0.2)mm,厚为(2.0±0.2)mm,数量为 3 个。用成品制做试样时,应尽可能去掉表层。

A2 试验步骤

A2.1 将制做好的试样先用 0.001 g 精度的天平称出在空气中的质量,然后再称出试样悬挂在蒸馏水中的质量。

A2.2 将试样浸泡在(23±5)℃的 300 mL 蒸馏水中,试验过程中,应避免试样重叠及水分的挥发。

A2.3 试样浸泡 72 h 后,先用 0.001 g 精度的天平称出其在蒸馏水中的质量,然后用滤纸轻轻吸干试样表面的水分,称出试样在空气中的质量。

A3 计算公式

$$\Delta V = \frac{m_3 - m_4 + m_5}{m_1 - m_2 + m_5} \times 100\% \quad \dots\dots\dots(A1)$$

式中: ΔV ——体积膨胀倍率, %;

m_1 ——浸泡前试样在空气中的质量, g;

m_2 ——浸泡前试样在蒸馏水中的质量, g;

m_3 ——浸泡后试样在空气中的质量, g;

m_4 ——浸泡后试样在蒸馏水中的质量, g;

m_5 ——坠子在蒸馏水中的质量, g(如无坠子用发丝等特轻细丝悬挂可忽略不计)。

A4 计算方法

体积膨胀倍率取三个试样的平均值。

附录 B

(标准的附录)

体积膨胀倍率试验方法 I

B1 试验准备

B1.1 试验室温度应符合 GB 2941—1991 的规定。

B1.2 试验仪器为 0.001 g 精度的天平和 50 mL 的量筒。

B1.3 取试样质量为 2.5 g,制成直径约为 12 mm,高度约为 12 mm 的圆柱体,数量为 3 个。

B2 试验步骤

B2.1 将制做好的试样先用 0.001 g 精度的天平称出其在空气中的质量,然后再称出试样悬挂在蒸馏水中的质量(必须用发丝等特轻细丝悬挂试样)。

B2.2 先在量筒中注入 20 mL 左右的(23±5)℃的蒸馏水,放入试样后,加蒸馏水至 50 mL。然后,在 B1.1 的条件下放置 120 h(试样表面和蒸馏水必须充分接触)。

B2.3 读出量筒中试样占水体积的 mL 数(即试样的高度),把 mL 数换算为 g(水的体积是 1 mL 时,质量为 1 g)。

B3 计算公式

$$\Delta V = \frac{m_3}{m_1 - m_2} \times 100\% \quad \dots\dots\dots(B1)$$

式中: ΔV ——体积膨胀倍率, %;

m_1 ——浸泡前试样在空气中的质量, g;

m_2 ——浸泡前试样在蒸馏水中的质量, g;

m_3 ——试样占水体积的 mL 数, 换算为质量, g。

B4 计算方法

体积膨胀倍率取三个试样的平均值。

附录 C

(标准的附录)

低温弯折试验**C1 试验仪器**

低温弯折仪应由低温箱和弯折板两部分组成。低温箱应能在 0~-40℃之间自动调节,误差为 ±2℃,且能使试样在被操作过程中保持恒定温度;弯折板由金属平板、转轴和调距螺丝组成,平板间距可任意调节。示意图如图 C1。

C2 试验条件

试样的停放时间和试验温度应按下列要求:

C2.1 从试样制备到试验,时间为 24 h。

C2.2 试验室温度控制在(23±2)℃范围内。

C3 试验程序

C3.1 将按 5.3.6 制备的试样弯曲 180°,使试样边缘重合、齐平,并用定位夹或 10 mm 宽的胶布将边缘固定以保证其在试验中不发生错位;并将弯折板的两平板间距调到试样厚度的三倍。

C3.2 将弯折板上平板打开,把厚度相同的两块试样平放在底板上,重合的一边朝向转轴,且距转轴 20 mm;在规定温度下保持 2 h,之后迅速压下上平板,达到所调间距位置,保持 1 s 后将试样取出。待恢复到室温后观察试样弯折处是否断裂,或用放大镜观察试样弯折处受拉面有无裂纹。

C4 判定

用 8 倍放大镜观察试样表面,以两个试样均无裂纹为合格。

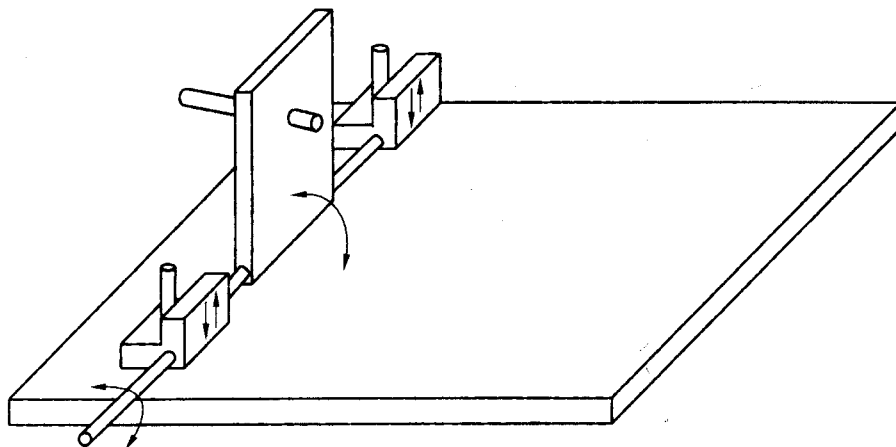


图 C1 弯折板示意图

中华人民共和国
国家标准
高分子防水材料
第3部分 遇水膨胀橡胶
GB/T 18173.3—2002

*

中国标准出版社出版
北京复兴门外三里河北街16号
邮政编码:100045

电话:68523946 68517548

中国标准出版社秦皇岛印刷厂印刷
新华书店北京发行所发行 各地新华书店经售

*

开本 880×1230 1/16 印张 3/4 字数 15 千字
2002年7月第一版 2002年7月第一次印刷
印数 1—2 000

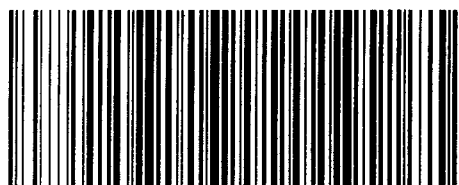
*

书号: 155066·1-18561 定价 10.00 元
网址 www.bzcbs.com

*

科目 609—615

版权专有 侵权必究
举报电话:(010)68533533



GB/T 18173.3—2002